

Основные детали конструктора Lego Mindstorm EV3

Наименование	Эскиз
Угловая балка с 2 изгибами 45°	
Соединительная втулка с гладким креплением./крестовиной	
Рёбристая балка с отверстием	

Шар с валом крестовидного типа



Перекрестный соединительный блок



Обод колеса с крестовым отверстием



Шина для колеса



Кулачковый механизм



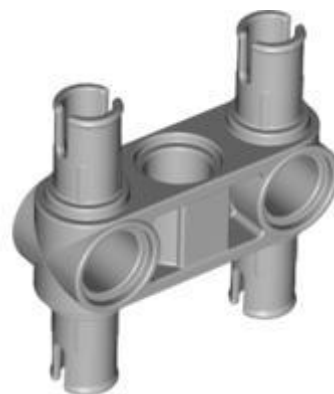
Крестовидный блок 90°



Захват с крестовидным отверстием



Двойной соединительный штифт



Двойной крестовой блок



Двойная втулка



Втулка для вала крестовидного типа



Вал крестовидного типа с выпуклостью



Вал крестовидного типа



Угловая балка 120 градусов



Угловая балка 90 градусов



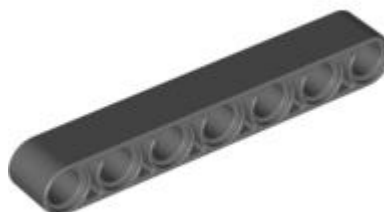
Перекрестный соединительный блок



Блок с отверстием крестовидного типа



Балка



Вал с креплением гладкого типа и крестовидным входом



Втулка (желтая)



Стыковочная втулка

