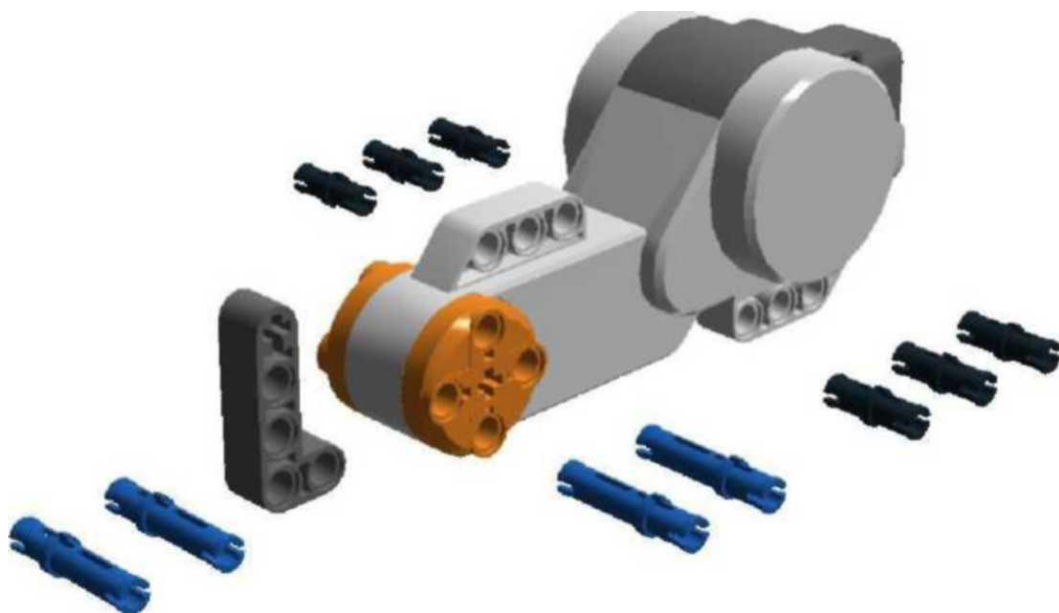
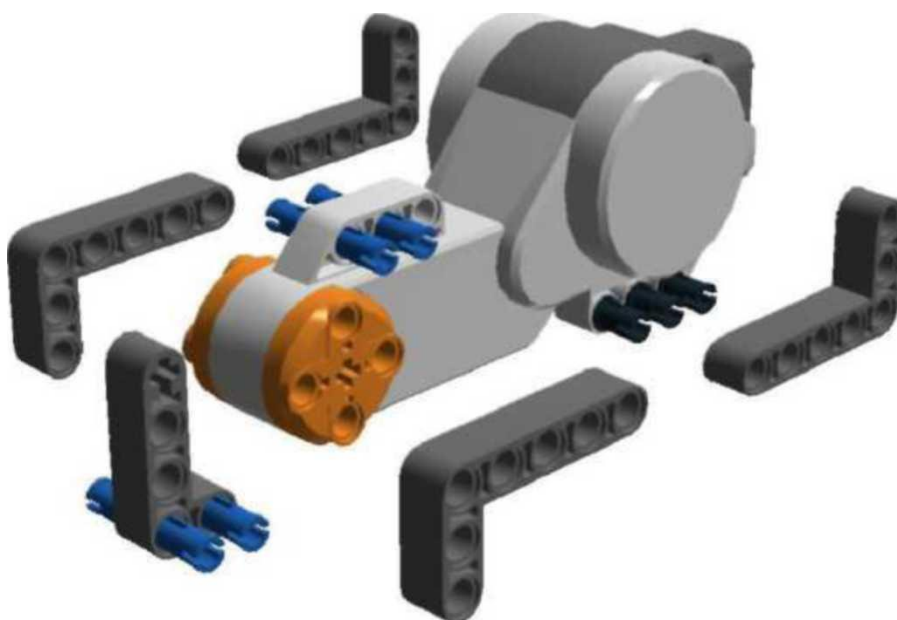


Одноmotorная тележка

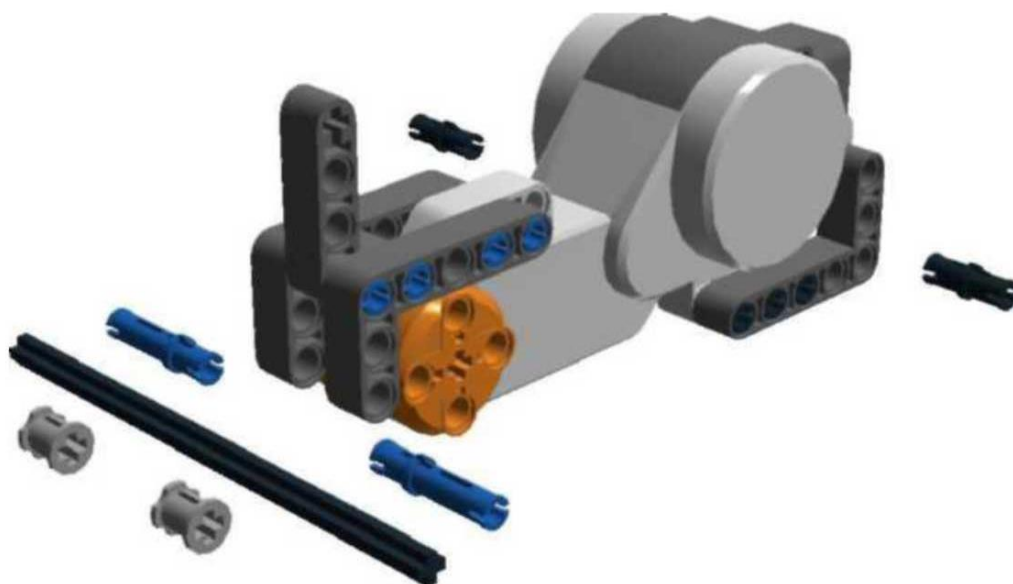
Тележка не может поворачивать, поэтому ограничимся одним мотором с передним приводом.



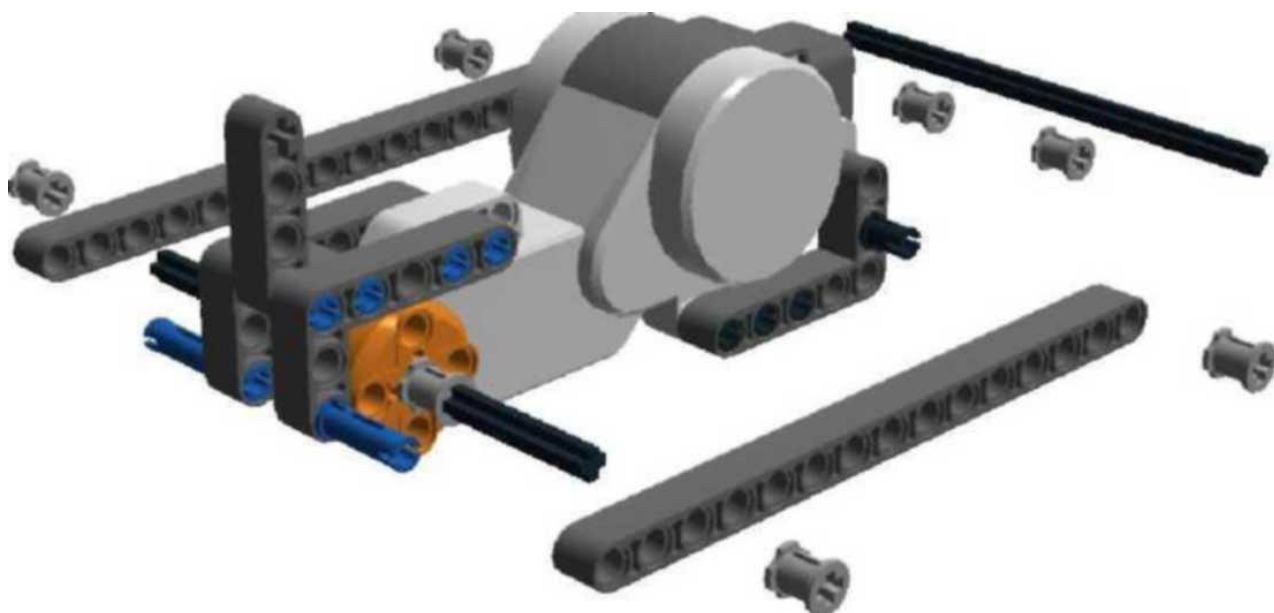
- Уголки 3 x 5 крепятся на все выступающие части штифтов.

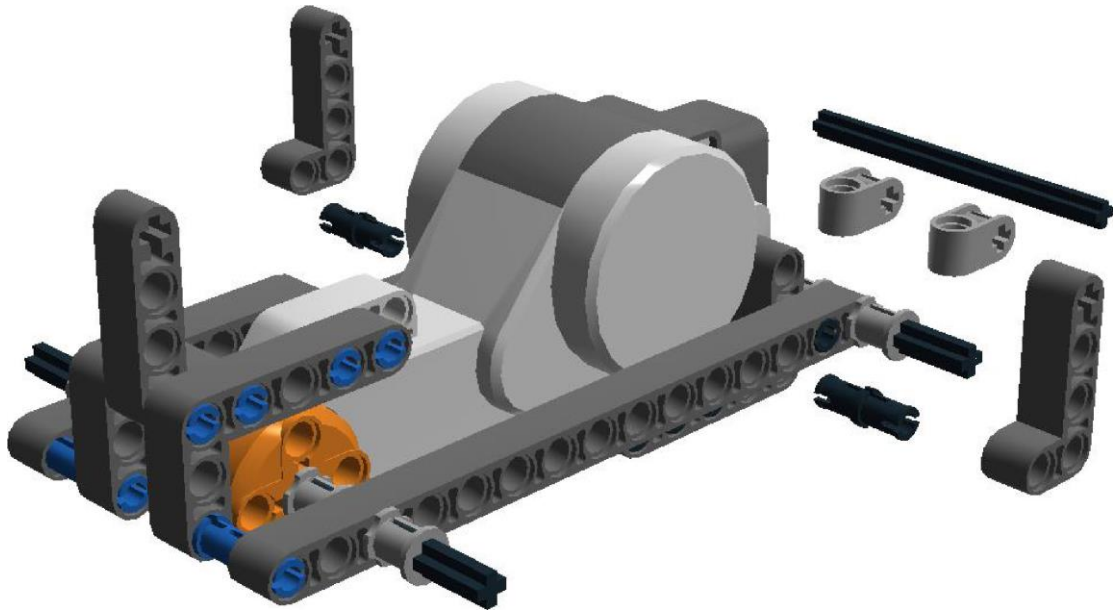


- В оранжевый диск мотора вставляется 12-модульная ось, которая будет ведущей

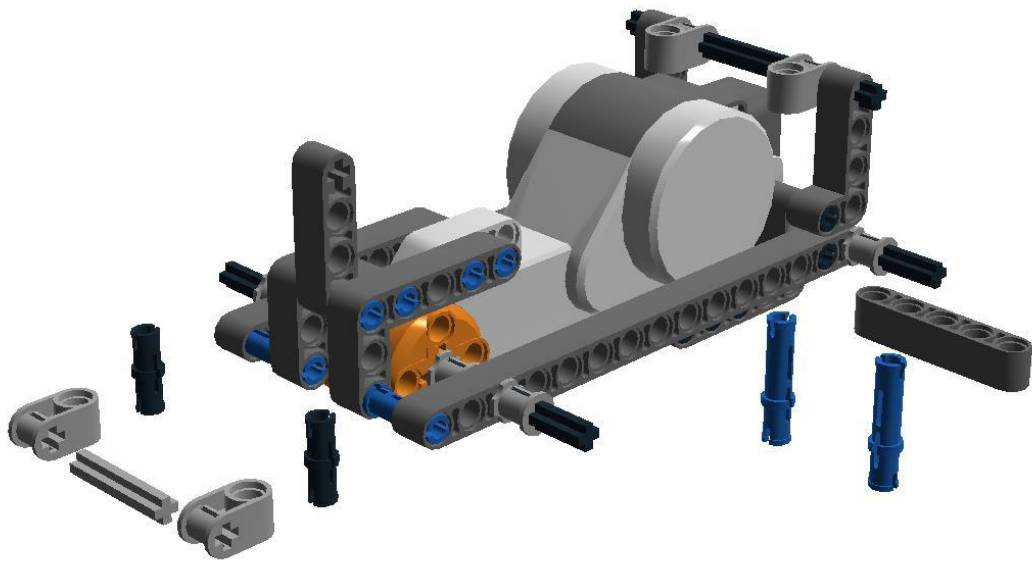


- Такая же ось сзади крепится в крайние отверстия несущих балок.

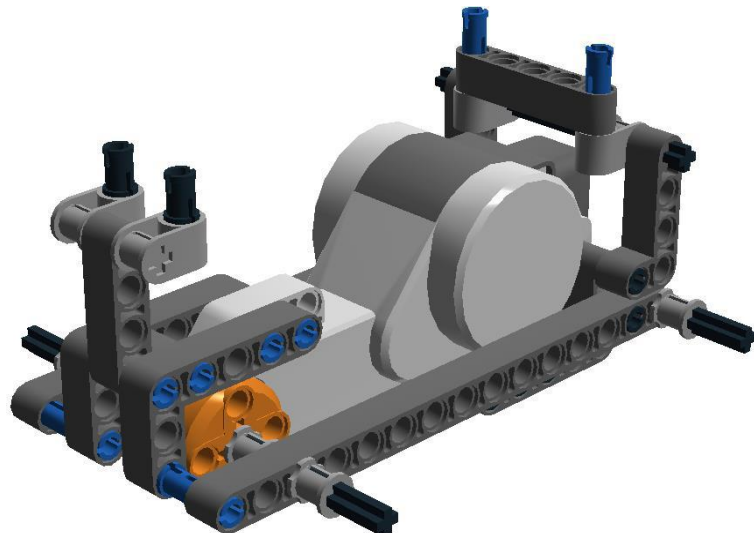




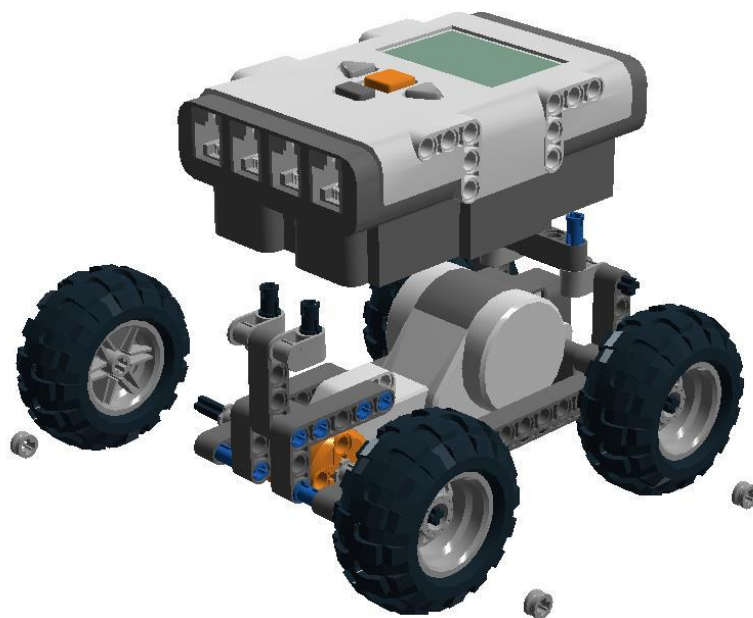
- Заднее крепление для EV3



- Установка вертикальных штифтов для крепления к EV3 снизу.



- Можно ставить контроллер.



- Для надежности колеса закрепляются полувтулками



- Мотор подключается на порт В.