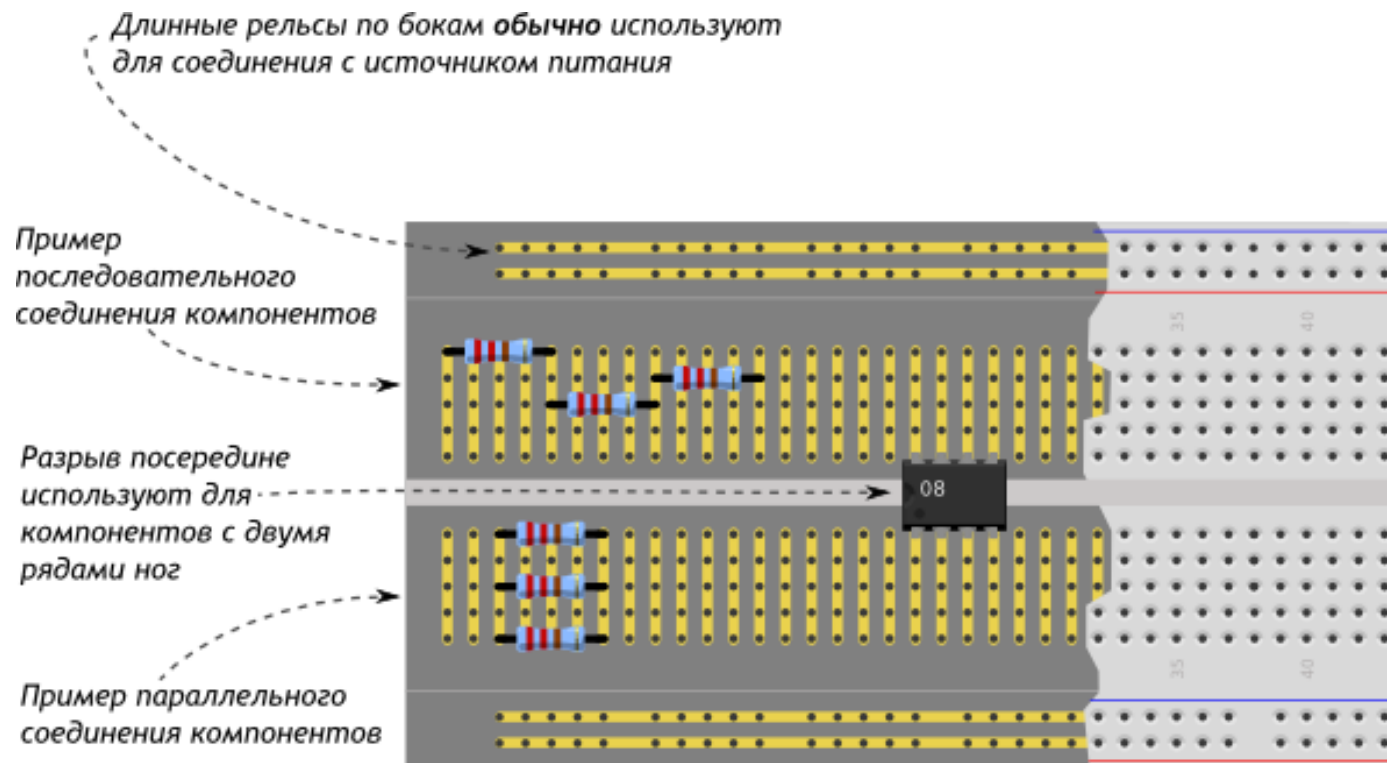


МАКЕТНАЯ ПЛАТА

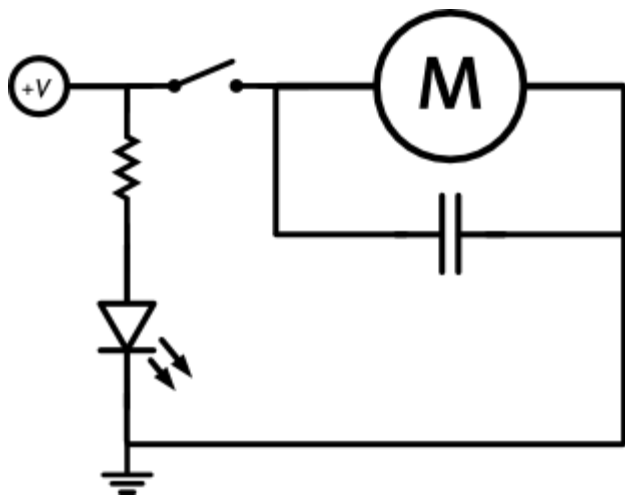
ПРИНЦИП РАБОТЫ

Под слоем пластика скрываются медные пластины-рельсы, выложенные по незамысловатому принципу:

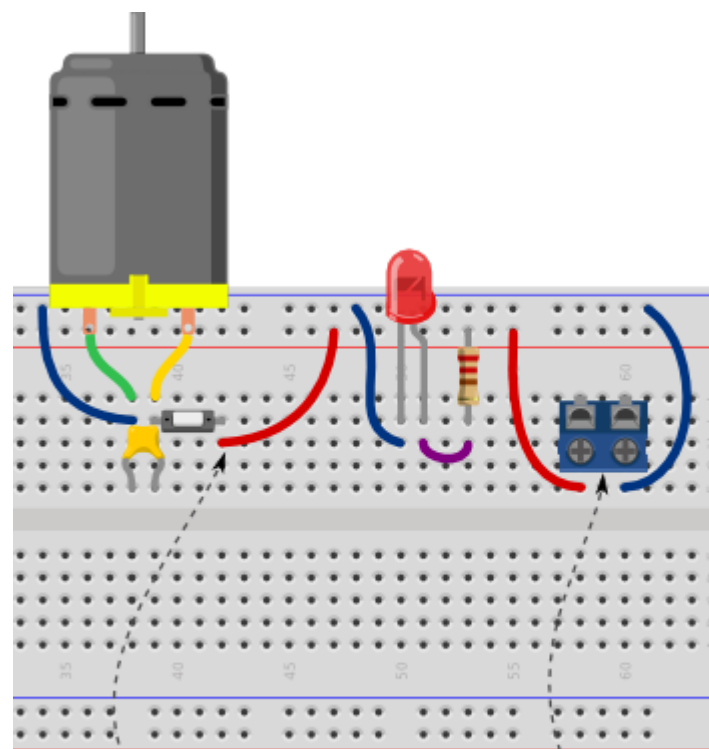


ПРИМЕР ИСПОЛЬЗОВАНИЯ

Одну и ту же схему на макетной доске можно собрать множеством способов. Пример одной из конфигураций разберём для такой схемы:



На макетной доске её физическое воплощение может быть сделано таким способом:



для соединения разных пластин используются провода или перемычки

клеммник используется для подключения источника питания